

NEW



Visions for light

Brochure
Line-ART classic V3 - 3 watt LED

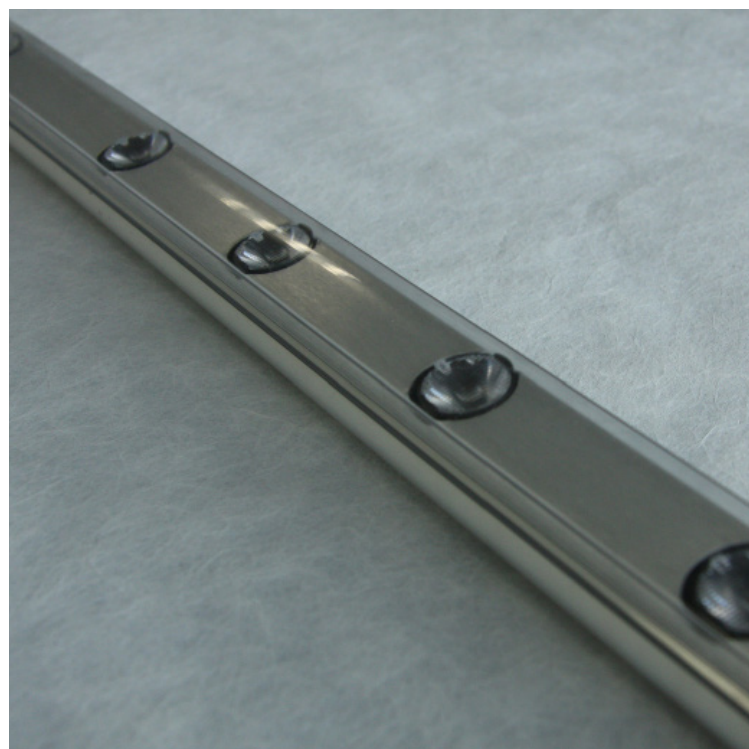
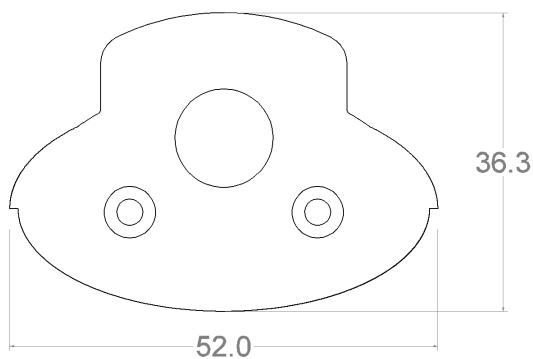


www.ledtolight.com -2012



Line-ART classicV3 - 3 Watt LED

960°C
IP66
IP43
outdoor
indoor
II



Line-ART Classic V3 is powered with high luminous LED 3W monochromatic, available in different whites from 3,000°K to 5,500°K, and various colors. It offers an economical option for any lighting projects. The narrow beam of Line-ART Classic V3 has been designed for facade lighting. Thousands of Classic V3 are already installed on outstanding buildings all around the world. Line-ART Classic V3 is the slimmest fixture of the market. The independent power supply makes the installation and maintenance easier. Classic V3 is controllable and programmable with LEDTOLITE Control Dynamic DMX512 via a PWM generator.

+ References

+ informations

SKU/REF	Usage	Lenght	Type		Color	LED	Power
LA A3	E (ext)/I(inter)	(15,75'' / 400mm) AD	○ M	012/030/050/LXA		4	15W
LA A3	E (ext)/I(inter)	(31,49'' / 800mm) AH	○ M	012/030/050/LXA		8	33W
LA A3	E (ext)/I(inter)	(47,24'' / 1200mm) AJ	○ M	012/030/050/LXA		12	51W

+ Led

AMB / **BCH** / **BFR** / **RGE** / **VER** / **BLE**

012 : 12° - 030 : 30° - 050 : 50° - LXA : 12°x50°

bracket/fixation : **S** (without/sans) / **C** (short/courtes) / **L** (long/longues)

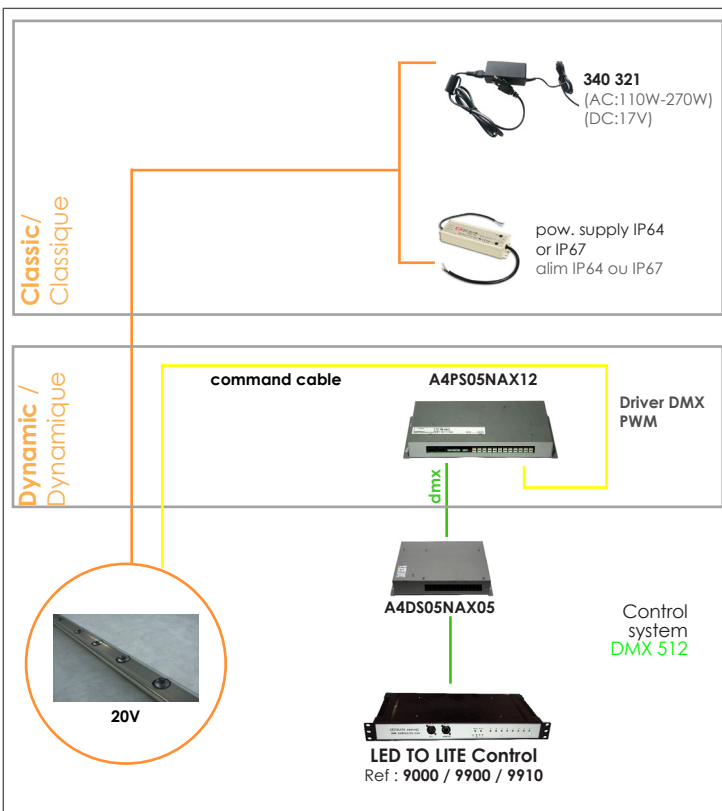
[p5]

+ Characteristics

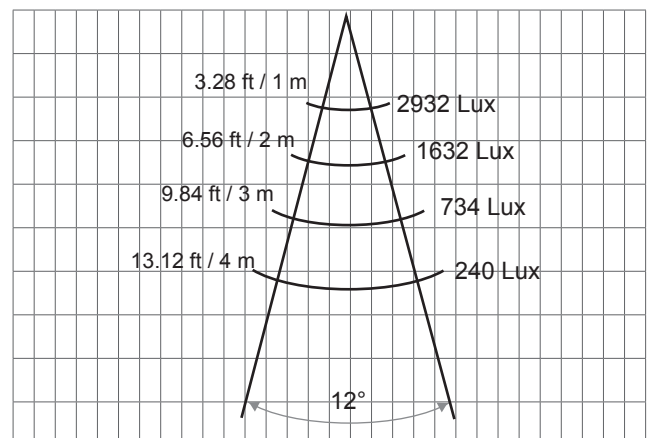
Body : **solid aluminium**
 Lens : **scratch resistant polycarbonate**
 Beam : **12°, 30°, 50°, 12°x50°**
 LED : **high brightness 3 W**
 Power supply : **see typical diagram below**
 Operating temperature : **from -20°C to +70°C**
 Brackets : **adjustable stainless steel bracket** (sold separately)
 Finishing: **marine grade / natural anodized**
 Dimensions : **52mm x 36.3mm x (see chart below)**
 Lifetime expectancy : **70,000 hours**
 Cooling system : **natural convection**
 Security : **automatic thermic protection over +70°C**



+ Connection



+ Photometric



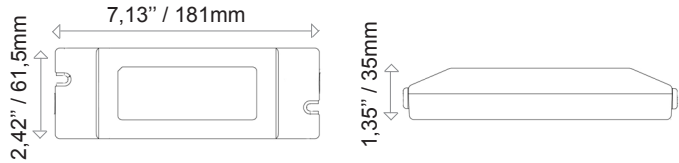
Curve realized outside laboratory condition

+ Associated products

	page
340 321 (AC: 110W - 270V, DC: 17V)	[4]
Pow. supply IP64 / Alim IP64	[3]
Pow. supply IP67 / Alim IP67	[3]
A4PS05NAX12 (PWM Generator)	[4]

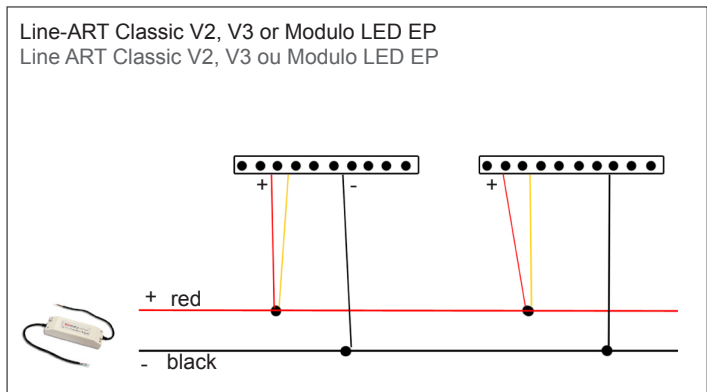


+ Power supply IP64 for 3W LED



Power supply : DC
 Input : **90-295V AC / 47-63Hz**
 Output : **select by interchangeable jumper**
 Maximum power : **30/45/60/100W**
 Operating temperature : **-30°C to +70°C**
 Warranty : **2 years**

actual product may differ
 photo non-contractuelle

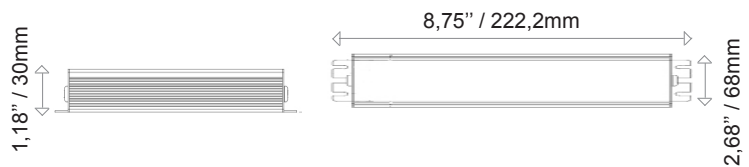


Line-ART Classic V2 : **20V**, Line ART Classic V3 : **20V or Modulo LED EP**
 Line ART Classic V2 : **20V**, Line ART Classic V3 : **20V ou Modulo LED EP**

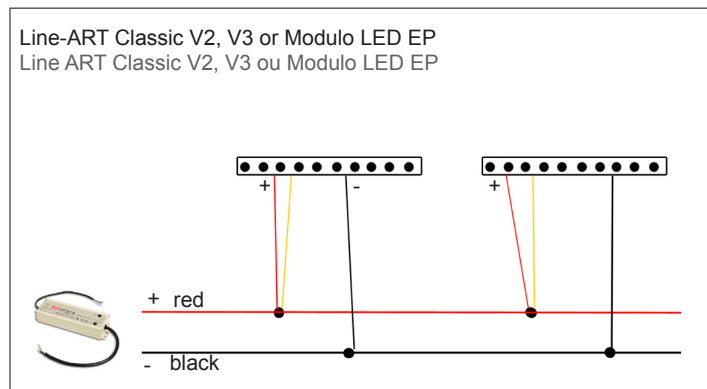
References

30W 15V : 340 326	45W 15V : 340 328
30W 20V : 340 327	45W 20V : 340 329
30W 24V : 340 339	45W 24V : 340 340
60W 15V : 340 330	100W 15V : 340 332
60W 20V : 340 331	100W 20V : 340 333
60W 24V : 340 341	100W 24V : 340 342

+ Power supply IP67 for 3W LED



Power supply : DC
 Input : **90-295V AC / 47-63Hz**
 Output : **select by interchangeable jumper**
 Maximum power : **60/100W**
 Operating temperature : **-30°C to +50°C**
 Warranty : **3 years**



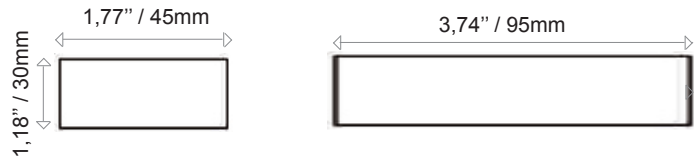
Line-ART Classic V2 : **20V**, Line ART Classic V3 : **20V or Modulo LED EP**
 Line ART Classic V2 : **20V**, Line ART Classic V3 : **20V ou Modulo LED EP**

References

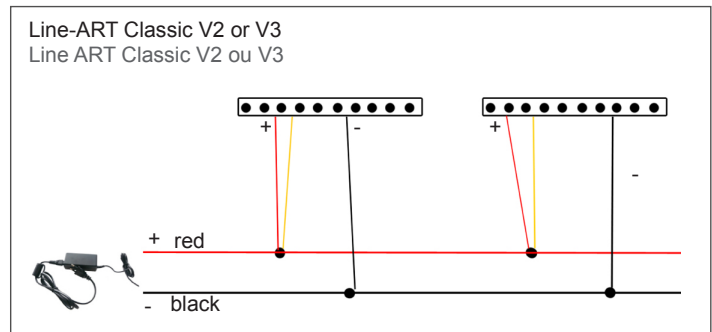
60W 15V : 340 018	100W 15V : 340 334
60W 20V : 340 303	100W 20V : 340 335
60W 24V : 340 336	100W 24V : 340 337
150W 15V : 340 324	
150W 20V : 340 319	
150W 24V : 340 338	

+ Power supply 35W

SKU/REF **340 321**



Power supply : DC
 Input : 100 - 230V AC / 50-60Hz
 Output : **select by interchangeable jumper (5V to 24V)**
 Maximum power : **35W**
 Operating temperature : -10°C to +50°C
 Warranty : **1 year**

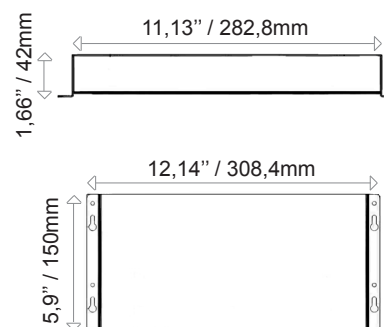


Line-ART Classic V2 : **20V** or Line ART Classic V3 : **20V**
 Line ART Classic V2 : **20V** ou Line ART Classic V3 : **20V**

actual product may differ
 photo non-contractuelle

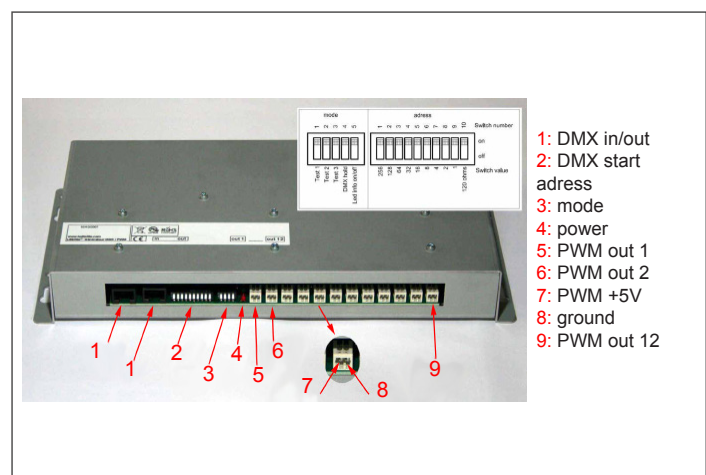
+ PWM Generator

SKU/REF **A4PS05NAX12**

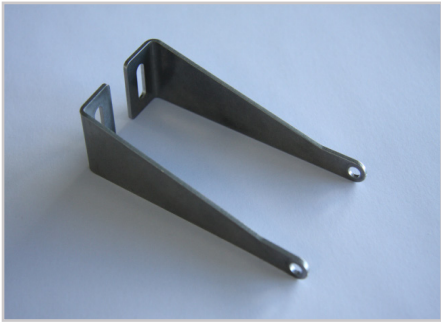


Input : 90/240V - 50/60Hz
 Output : **12 independent outputs**
 DMX : **addressing by Dip Switch**
 DMX connectors : **RJ45**
 Different autotest programmes
 Warranty : **1 year**

Generate a PWM signal to increase the systems fed by a classical power supply. Square signal has variable cyclic report of amplitude. For Fixture Classic V2 or V3



+ Brackets for linears / LED



length :
- 3,15''
REF/SKU The pair : L



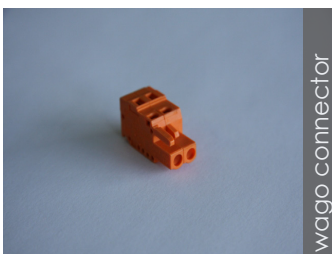
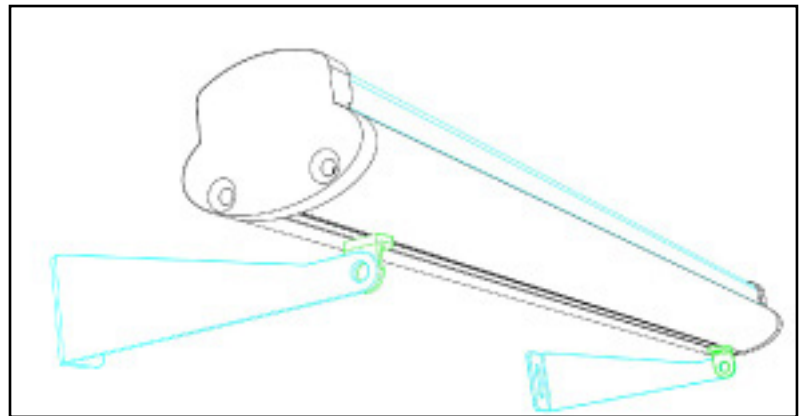
length :
- 1,57''
REF/SKU The pair : C



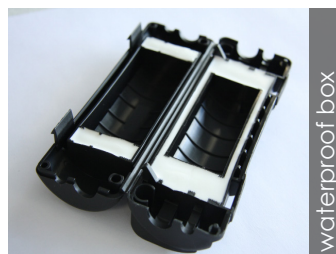
length :
- 1,18''
REF/SKU : 900021
[for Line-ART Waterproof]

Actual product may differ
photo non contractuelle

Actual product may differ
photo non contractuelle



wago connector



waterproof box



led



spot



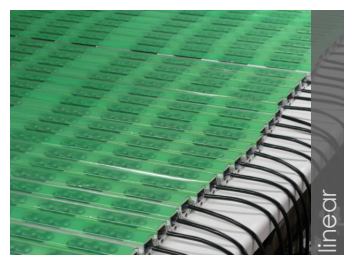
gortex stopper



led



cosse eton



linear

Lighting effect



Terms & conditions

PRICES . Prices will be charged as in force at date of invoice. We reserve the right to review prices in the case of change of raw materials prices, such as aluminum -fuel. 2. SPECIAL COTATIONS not corresponding to our current price list and variance from these Terms & conditions of Trading shall only be valid if in writing and signed by one legal responsible of LED TO LITE S.A.S. 3. unless written stipulation on the contract SPECIAL COTATIONS shall be open for acceptance within 30 days. ORDERS 4. Orders should be in writing. Verbal orders are not accepted. The customer is responsible for any errors of description or quantity or date of delivery in goods supplied thereafter. CARRIAGE 5. Carriage will be paid over 1500 Dollars by us on goods bought in accordance with our current price list and conditions delivery on continental USA. Charges will be added for special or express deliveries in other countries. SURCHARGES 6. A handling charge of 15 dollars will be added to invoices of less than 50 dollars. 7. Our current price lists are for goods supplied according to our published catalogue. 7bis. Where the customer requires 100% testing or other special quality control procedures, the cost of such procedures will be added to the price of the goods but before such goods are manufactured or supplied, the customer will be notified if any additional charge is to be made. 8. Invoices credited as a result of customer error will imply a service charge of 15%. 9. Maximum payment terms are within 2 months following month of the invoice. 12. Customers paying on a pro-forma basis because of slow payment will not be entitled to any discount. Pro-forma consignments will be dispatched when funds are cleared. 13. Time for payments shall be of the essence. 14. Interest shall be chargeable at 3% over the current bank of France on all overdue payments. CREDIT LIMIT 16. A credit limit applies to every account and will be disclosed upon request or will automatically be disclosed if the Customer's order would cause the credit limit to be exceeded. CONDITIONS 17. The goods specified on our invoices are in accordance with the current price list and descriptions supplied by us and if it varies in any way from the requirements of the Customer's order, the invoice will prevail, unless the Customer notifies us within 3 days after receipt of the invoice. 18. All goods sold by us are offered and sold to the trade and the Customer shall be responsible for the installation which must be done by properly trained staff. If the Customer sells any such goods in retail, then he shall be responsible for the provision of proper labels and instructions as required by the Department of Trade and Industry and/or any other Authority for the time being empowered to make any requirements as to the sale or installation thereof. 19. The Customer should inspect all goods within 2 days of receipt and report discoverable defects in writing. Compensation for discoverable defects is limited to replacement of faulty goods or refund of the invoiced price upon return of faulty material.

20. If a customer requires credit for goods return, goods must be returned to us and credit will only be considered on receipt of these goods. The Customer shall be responsible for conditions of the goods and if the same are returned to us damaged, we shall be entitled to deduct the cost of such damaged goods from any credit to which the Customer may be entitled. 21. Delivery time on the offer is approximate only. We shall be excused for late delivery caused by exceptional events such as Civil disturbance, strikes, lock-outs, fire, flood, delays caused by Carriers and any other cause beyond our control, and in such event, the time of delivery shall be extended commensurately with the length of the said delay. 22. If credit is obtained by the Customer, goods remain our property until payment in full is recovered by us and the Customer may not deal (except in the ordinary course of business) with such goods nor charge the same to any third party. The proceeds of sale of these goods shall be held in trust for us by the Customer and we shall have the right as our option to trace and recover the goods and/or such proceeds of sale. 23. If the goods are delivered in different steps, each delivery shall constitute a separate contract and the prices thereof shall be payable by the Customer in accordance with the terms of payment contained herein. The Customer shall not be entitled to withhold payment because of any delay or alleged defect in other deliveries. 24. All descriptive matter, catalogues, price list or advertisements, whether or not supplied with and proposal or cotation given in good faith, shall not be part of the contract. 25. These conditions and the specific terms as to description, quantity and price of goods, delivery and insurance constitute the whole contract between LED TO LITE S.A.S. and the Customer. 26. The failure of any single condition shall not affect any other conditions. 27. **LIMITED CONSUMER WARRANTY** The limited warranty set forth below is given by LEDTOLITE («Seller») with respect to the lighting product packaged with this limited warranty (the «Product»). Your Product, when delivered to you in new condition in its original packaging, is warranted against defects in materials as follows: for a period of three (3) years warranty from the date of original purchase for all LEDTOLITE lighting (except Pixled line). Our power supplies have a warranty up to three years according to model (*). Other LEDTOLITE products have a one (1) year warranty from the date of original purchase, defective parts or a defective Product returned to Seller, or its authorized service providers, as applicable, and proven to be defective upon inspection, will be repaired, or exchanged for a new Product, as determined by Seller, or the authorized service provider. This limited warranty covers all defects encountered in normal use of the Product, and does not apply in the following cases: Loss of or damage to the Product due to abuse, mishandling, alteration, accident, electrical current fluctuations, failure to follow operating, maintenance or environmental instructions prescribed by Seller in writing or services performed by someone other than Seller or its authorized service provider. **WARRANTY IS VOID IF PRODUCT IS NOT USED FOR THE PURPOSE FOR WHICH THIS PRODUCT IS MANUFACTURED.** Any complaints you may have regarding the product should be addressed to:

LEDTOLITE 11B, Rue de Courtalin, 77700 MAGNY LE HONGRE, FRANCE

*See our power supply references on our products pages.

PRIX -Nos prix s'entendent "emballage standard compris". Un emballage non standard fera l'objet d'une facturation additionnelle. Il est précisé dès l'émission du devis, suivant le luminaire, si la source d'éclairage est comprise ou non dans le prix. L'absence de précision signifie que le prix de luminaire ne comprend pas la source d'éclairage. CONDITIONS DE DELAIS Les expéditions sont faites en port dû pour toute facture inférieure à 1.200 euros hors taxes selon nos choix de transport ou selon le mode de transport demandé par le client. Si la facture est d'un montant supérieur à 1.200 euros hors taxes, les frais d'expédition seront pris en charge par LEDTOLITE, le choix du transporteur lui est alors réservé. Toute demande exceptionnelle sera à la charge du client. Les conditions de transport dites "expresses" feront systématiquement l'objet d'une facturation spéciale additionnelle et proportionnelle au montant supplémentaire facturé par le transporteur. FACTURATION Nos factures sont établies sur la base des prix en vigueur au jour de la livraison. Le prix du transport sera apparent. Le matériel en prestation, dont les échantillons, sera facturé et fera l'objet d'un avoir en cas de retour. Tout échantillon non retourné à l'issue d'une période de 45 jours sera facturé. CONDITIONS D'EXPEDITION Nos marchandises voyagent aux risques et périls du destinataire. Il appartient donc au destinataire de : -Vérifier, au moment de la réception, l'état et la quantité des produits en procédant, au besoin, en présence du transporteur, à l'ouverture des colis dont l'aspect serait douteux. -Formuler en cas d'avarie ou de manquant, des réserves sur le récépissé du transporteur, spécifiant la nature et l'importance des dégâts constatés (bruits de casse, colis endommagés, colis manquants.....) -Confirmer ces réserves par lettre recommandée au transporteur dans les trois jours ouvrables suivant la date de livraison, la non-observation de cette obligation empêchant toute action à l'encontre du transporteur. Des réserves imprécises ou générales, telles que : "sous réserves de déballages" ou "sous réserves de contrôle quantité et qualité", apposées sur le récépissé du transporteur sont nulles et n'ont aucune valeur légale. DELAIS Nos délais de livraison sont donnés à titre indicatif, sans garantie, et n'engagent pas notre responsabilité contractuelle, même si nous mettons tout en œuvre pour les respecter. Leur dépassement ne peut donner lieu à aucune retenue ou indemnité, notre prestation étant considérée réalisée dès la livraison du produit au lieu convenu. REGLEMENT Sauf accord préalable, nos factures sont payables à réception, net et sans escompte. La première commande sera livrée contre remboursement. Un acompte de 30 % sera demandé pour toute commande de matériel En cas de retard de paiement par rapport à l'échéance figurant sur la facture, les sommes dues seront majorées d'une pénalité de retard. Cette pénalité est calculée en conformité de la loi 2001-420 du 15.05.01 et de l'article 3.1 de la loi 921442 du 31.12.92. Le retard de paiement déclenche également la déchéance du terme, toutes les sommes non échues deviendront immédiatement exigibles et porteront intérêt au taux légal conformément à l'article 1153-3 du code civil. RECLAMATION Les réclamations portant sur les livraisons ne seront acceptées qu'à condition qu'elles soient faites dans un délai maximum de 48 heures après la réception de la marchandise. RETOUR DE MARCHANDISES Aucun retour ne peut être effectué sans un accord écrit préalable de notre part. En cas d'acceptation, le matériel devra nous être retourné sous condition "franco de port" à l'adresse indiquée, dans son emballage d'origine, et en parfait état. Dans le cas d'un retour autorisé, consécutif à une erreur du client, l'avoir correspondant sera grevé du montant du coût du transport "aller et retour". LITIGES En cas de contestation quelconque, il est fait expressément attribution de juridiction au Tribunal de Commerce de Paris. En nous confiant sa commande, le client déclare expressément avoir pris connaissance des conditions générales de vente de LEDTOLITE, et les accepter. CLAUSES DE RESERVES DE PROPRIETE En application de la loi du 12 mai 1980, les marchandises livrées restent la propriété de LEDTOLITE à l'achat jusqu'au paiement intégral de celle-ci. L'acheteur devient donc propriétaire de la marchandise livrée après l'entier paiement de son prix, le vendeur s'en réservant la propriété jusqu'à cette date. Toutefois, l'acheteur prendra à sa charge les dommages subis ou causés par ladite fourniture dès qu'il entrera en sa possession. Il prendra les assurances nécessaires pour couvrir ce risque. Garantie limitée exposée au-dessous est offerte par LEDTOLITE («le Vendeur») par rapport au produit de l'éclairage (LED) emballé avec cette garantie limitée (le «Produit.») Votre Produit, une fois qu'il vous est livré dans la nouvelle condition dans son conditionnement original, est garanti contre les défauts comme suit: Pendant une période de trois ans (3) la garantie commence depuis la date originale d'achat pour tout appareil d'éclairage de LEDTOLITE (exclut la ligne de Pixled.) Nos alimentations sont garanties jusqu'à trois ans suivant modèle (*). Les autres produits de LEDTOLITE ont un an (1) de garantie depuis la date originale d'achat, parties défectueuses ou un Produit défectueux rendu au vendeur ou ses fournisseurs autorisés seront réparés ou échangés contre un nouveau Produit une fois inspectés Cette garantie limitée couvre tous les défauts rencontrés dans l'utilisation normale du Produit, et n'applique pas dans les arguments suivants: défauts qui proviendraient du nom respect des prescriptions d'utilisation, d'une cause étrangère au matériel (mauvaise installation électrique, surtension, foudre, etc...) ou de toutes modifications ou intervention du client ou d'un tiers, sans notre accord. Aucune indemnité ne sera accordée pour privation de jouissance. Si vous avez des questions concernant nos produits adressez a l'adresse suivante:

LEDTOLITE 11B, Rue de Courtalin, 77700 MAGNY LE HONGRE, FRANCE

*Voir références de nos alimentations sur nos pages produits.